



MB7500

- Generatorsatz für Kraftfahrzeuge

Bedienungsanleitung





M. Becker

Benzstraße 6

70839 Gerlingen

Telefon 07156-28202

Telefax 07156-17 00 09

email: m.becker@mobie.de

<http://www.mobie.de>

Ausgabe 10 / 2010

Technische Änderungen vorbehalten

Wichtige Sicherheitshinweise

MB7500 sind Hochleistungs-Stromerzeugungssysteme. Es können Zustände entstehen, die Leib und Leben von Anwendern gefährden. Lesen Sie daher die nachfolgenden Sicherheitshinweise sorgfältig, bevor auch nur ein Teil des Systems installiert oder in Betrieb genommen wird:

- Lesen und beachten Sie sorgfältig alle an den einzelnen Systemteilen angebrachten Warn- und Hinweisschilder.
- Der Generator wird im Betrieb heiß und darf erst nach längerem Abkühlen berührt werden.
- Achten Sie auf korrekten Potentialausgleich aller dafür vorgesehenen Teile. Korrekter Potentialausgleich führt zu einem sicheren Systembetrieb und minimiert das Risiko hoher Berührungsspannungen.
- Kein Systembauteil, mit Ausnahme des Generators, kann vom Anwender gewartet werden.
- Keine Komponente darf aus Inspektionsgründen geöffnet werden, sofern dies nicht ausdrücklich in diesem Handbuch erklärt wird.

Zur besonderen Beachtung:

MB7500 erzeugen Spannungen, die lebensgefährlich sind. **MB7500** sind mit einer VDE-gerechten Schutzmaßnahme [Schutztrennung mit mehreren Verbrauchern und Isolationsüberwachung] (DIN VDE 0100 - 410) ausgestattet. Installation, Wartung und Betrieb der Systeme dürfen nur von geschultem Fachpersonal durchgeführt werden.

Zu dieser Bedienungsanleitung:

Diese Bedienungsanleitung wurde mit größtmöglicher Sorgfalt erstellt. Fehler und Irrtümer sind nie vollständig auszuschließen. Der Hersteller übernimmt keinerlei Haftung für Personen-, oder Sachschäden, die sich aus Fehlern oder Irrtümern in dieser Bedienungsanleitung herleiten.

Normen und Gesetze

MB7500 Systeme werden unter Beachtung aller einschlägigen Normen und Bestimmungen entwickelt und gefertigt. Zudem sind auch die entsprechenden Anwendungsnormen berücksichtigt worden:

- ✓ DIN VDE 0100-410 (VDE 0100-410):2007-06
Errichten von Niederspannungsanlagen -Teil 4-41:
Schutzmaßnahmen -Schutz gegen elektrischen Schlag
(IEC 60364-4-41: 2005, modifiziert);
Deutsche Übernahme HD 60364-4-41: 2007)
- ✓ DIN VDE 0100-717 (VDE 0100-717):2010-10
Anforderungen für Betriebsstätten, Räume und Anlagen besonderer
Art – Elektrische Anlagen auf Fahrzeugen oder in transportablen
Baueinheiten.
(IEC 60364-7-717:2009,modifiziert)
Deutsche Übernahme HD 60364-7-717: 2010
- ✓ DIN 14687:2007-02 Feuerwehrwesen -
Fest eingebaute Verbraucher (Generatorsätze) kleiner 12 kVA
für den Einsatz in Feuerwehrfahrzeugen
- ✓ DIN EN 61557-8 (VDE 0413-8):2008-01
Elektrische Sicherheit in Niederspannungsnetzen bis AC 1000 V und
DC 1500 V -Geräte zum Prüfen, Messen oder Überwachen von
Schutzmaßnahmen -Teil 8: Isolationsüberwachungsgeräte für IT-
Systeme (IEC 61557-8: 2007 + Corrigendum 2007-05); Deutsche
Fassung EN 61557-8: 2007
- ✓ Technische Regel: DVGW GW 308:2000-08
Mobile Ersatzstromerzeuger für Rohrleitungsbaustellen
Ausrüstung und Betrieb
- ✓ Empfehlungen und Vorschriften der Berufsgenossenschaften
(BG Elektro Textil Feinmechanik)

Inhaltsverzeichnis

1	Gefahren, Haftung.....	6
1.1	Versandverpackung	6
1.2	Bestimmungsgemäße Verwendung.....	6
1.3	Gefahrenhinweise	8
1.4	Garantie	9
2	Das Stromerzeugungssystem MB7500	11
2.1	Warum ein MobiE System ?.....	11
2.2	Gerätebeschreibung	12
2.2.1	Absicherung	12
2.3	Das Anzeigemodul MB6002F.....	13
2.4	Funktionsbeschreibung.....	17
2.5	Betrieb.....	19
2.5.1	Betrieb MB7500 mit Bedienteil MB6002F	19
2.6	Störungsbeseitigung	21
3	Technische Merkmale	22
3.1	Technische Daten	22
3.2	3Typprüfungen	24
3.3	Leistungskurve.....	24
3.4	Wartungshinweise	25
3.4.1	Spannungs- bzw. Isolationsprüfungen	26
3.5	Maßbilder.....	27
3.5.1	AC – Modul MB7500	27
3.5.2	Bedienteil MB6002F.....	28
3.5.3	Generator.....	28
3.5.4	Anschluss Kabelverschraubungen	29
3.5.5	Anschlussschaltbild.....	30
3.6	Bestellangaben.....	31
4	Kontakte	32

1 Gefahren, Haftung

1.1 Versandverpackung

Kontrollieren Sie die Versand- und Geräteverpackung auf Beschädigungen und vergleichen Sie den Packungsinhalt mit den Lieferpapieren.

Bei Transportschäden benachrichtigen Sie bitte umgehend den Lieferanten. **MB7500** dürfen nur in Räumen gelagert werden, in denen sie vor Staub, Feuchtigkeit, Spritz- und Tropfwasser geschützt sind und die angegebenen Lagertemperaturen eingehalten werden.

1.2 Bestimmungsgemäße Verwendung

MB7500 erzeugt eine Wechselspannung von AC 230V mittels eines Generators, der von einem Verbrennungsmotor angetrieben wird. Die Umsetzung der Spannung des Generators auf eine stabile 50Hz Wechselspannung erfolgt durch Leistungselektronik, die in ein stabiles Metallgehäuse eingebaut ist.

Eine andere oder darüber hinausgehende Benutzung gilt als nicht bestimmungsgemäß.

Für hieraus entstehende Schäden haftet der Hersteller nicht.

Zur bestimmungsgemäßen Verwendung gehören auch:

- Das Beachten aller Hinweise aus der Bedienungsanleitung.
- Die Einhaltung der Prüfintervalle.

Nur entsprechend qualifiziertes Personal darf mit **MB7500** arbeiten. Qualifiziert heißt, dass es mit Montage, Inbetriebnahme und Betrieb des Produktes vertraut ist und über eine der Tätigkeit entsprechende Ausbildung verfügt. Das Personal muss das Sicherheitskapitel und die Warnhinweise in dieser Bedienungsanleitung gelesen und verstanden haben.

Grundvoraussetzung für den sicherheitsgerechten Umgang und den störungsfreien Betrieb von **MB7500** ist die Kenntnis der grundlegenden Sicherheitshinweise und der Sicherheitsvorschriften.

Diese Bedienungsanleitung, insbesondere die Sicherheitshinweise, sind von allen Personen zu beachten, die mit dem MobiE arbeiten. Darüber hinaus sind die für den Einsatzort geltenden Regeln und Vorschriften zur Unfallverhütung zu beachten.

Die **MB7500** sind nach dem Stand der Technik und den anerkannten sicherheitstechnischen Regeln gebaut. Dennoch können bei seiner Verwendung Gefahren für Leib und Leben des Benutzers oder Dritter bzw. Beeinträchtigungen an **MB7500** oder an anderen Sachwerten entstehen.

Die Stromerzeugungssysteme **MB7500** sind nur zu benutzen:

- Für die bestimmungsgemäße Verwendung.
- Im sicherheitstechnisch einwandfreien Zustand.

Störungen, die die Sicherheit beeinträchtigen können, sind umgehend zu beseitigen.

Unzulässige Veränderungen und die Verwendung von Ersatzteilen und Zusatzeinrichtungen, die nicht vom Hersteller der Geräte verkauft oder empfohlen werden, können Brände, elektrische Schläge und Verletzungen verursachen.

Hinweisschilder müssen immer gut lesbar sein. Beschädigte oder unlesbare Schilder sind umgehend zu ersetzen.

1.3 Gefahrenhinweise

In dieser Dokumentation werden folgende Benennungen und Zeichen für Gefährdungen und Hinweise verwendet:



Dieses Symbol bedeutet eine unmittelbare drohende Gefahr für das Leben und die Gesundheit von Personen. Das Nichtbeachten dieser Hinweise bedeutet, dass Tod, schwere Körperverletzungen oder erhebliche Sachschäden eintreten können, wenn die entsprechenden Vorsichtsmaßnahmen nicht getroffen werden.



Dieses Symbol bedeutet eine möglicherweise gefährliche Situation. Das Nichtbeachten dieser Hinweise bedeutet, dass leichte Körperverletzungen oder Sachschäden eintreten können, wenn die entsprechenden Vorsichtsmaßnahmen nicht getroffen werden.



Dieses Symbol gibt wichtige Hinweise für den sachgerechten Umgang mit den Stromerzeugungssystemen **MB7500**. Das Nichtbeachten dieser Hinweise kann zu Störungen am MobiE oder dessen Umgebung führen.

1.4 Garantie

Für die Stromerzeugungssysteme **MB7500** mit allen Komponenten leistet der Hersteller eine Garantie für fehlerfreie Ausführung und einwandfreie Materialqualität unter normalen Lager- oder Betriebsbedingungen für einen Zeitraum von 12 Monaten ab Lieferdatum. Diese Garantie erstreckt sich nicht auf Wartungsarbeiten gleich welcher Art. Die Garantie gilt nur für den Ersterwerber und erstreckt sich nicht auf Produkte oder Einzelteile, die nicht sachgemäß verwendet wurden oder an denen Veränderungen vorgenommen wurden. Jegliche Garantie erlischt beim Betrieb von **MB7500** bei nicht bestimmungsgemäßer Verwendung oder unter anormalen Bedingungen und bei Reparaturen oder Änderungen, die nicht vom Hersteller autorisierten Personen vorgenommen wurden.

Die Garantieverpflichtung beschränkt sich auf die Reparatur oder den Austausch eines Produktes, das innerhalb der Garantiefrist an den Hersteller eingeschickt wurde. Voraussetzung dabei ist, dass der Hersteller das Produkt als fehlerhaft anerkennt, und der Fehler nicht auf unsachgemäße Handhabung oder Veränderung am Gerät, auf nicht bestimmungsgemäße Verwendung oder auf anormale Betriebsbedingungen zurückzuführen ist.

Die vorstehenden Garantiebestimmungen gelten ausschließlich und an Stelle von allen anderen vertraglichen oder gesetzlichen Gewährleistungspflichten, einschließlich, aber nicht darauf beschränkt, der gesetzlichen Gewährleistung der Marktfähigkeit, der Gebrauchseignung und der Zweckdienlichkeit für einen bestimmten Einsatz.

Der Hersteller übernimmt keine Haftung für unmittelbare und mittelbare Begleit- oder Folgeschäden, unabhängig davon, ob sie auf rechtmäßige, unrechtmäßige oder andere Handlungen zurückzuführen sind.

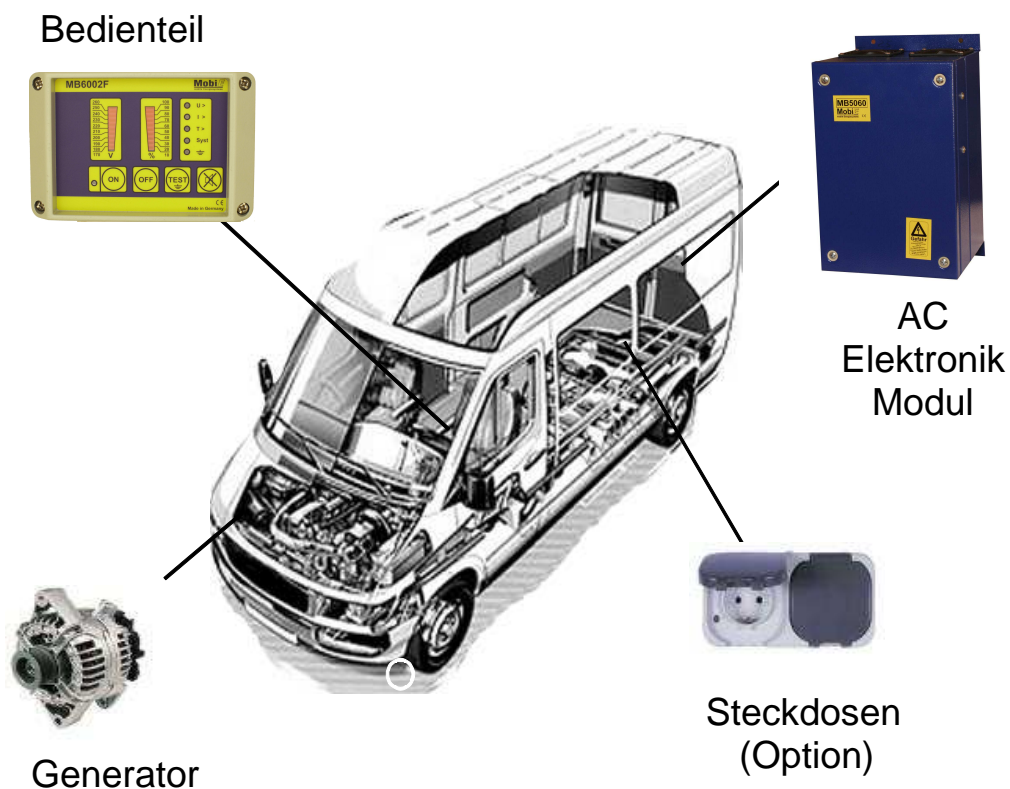
Gewährleistung- und Haftungsansprüche bei Personen- und Sachschäden sind ausgeschlossen, wenn sie auf eine oder mehrere der folgenden Ursachen zurückzuführen sind:

- Nicht bestimmungsgemäße Verwendung von **MB7500**
- Unsachgemäßes Montieren, Inbetriebnehmen, Bedienen und Warten von **MB7500**
- Betreiben von **MB7500** bei defekten Sicherheitseinrichtungen oder nicht ordnungsgemäß angebrachten oder nicht funktionsfähigen Sicherheits- und Schutzvorrichtungen.
- Nichtbeachten der Hinweise in der Bedienungsanleitung bezüglich Transport, Lagerung, Montage, Inbetriebnahme, Betrieb und Wartung von **MB7500**
- Eigenmächtige bauliche Veränderungen an **MB7500**
- Nichtbeachten der technischen Daten.
- Unsachgemäß durchgeführte Reparaturen und die Verwendung von Ersatzteilen oder Zubehör, die nicht vom Hersteller freigegeben sind.
- Katastrophenfälle durch Fremdkörperwirkung und höhere Gewalt.

2 Das Stromerzeugungssystem MB7500

2.1 Warum ein MobiE System ?

Während eines Rettungseinsatzes, aber auch für Reparatur- und Servicearbeiten wird für Schweiß-, Trenn-, Bohrarbeiten und Beleuchtung elektrische Energie benötigt. Aber was tun, wenn keine Steckdose vorhanden ist und auch ein mobiles Aggregat aus Platzgründen nicht zur Verfügung steht?



Die Lösung heißt **MB7500**. Die Systeme bestehen aus je einem Generator und einem AC-Elektronikmodul, einem Bedienteil und Steckdosen. AC Modul, Bedienteil und Steckdosen werden an beliebigen Stellen im Fahrzeug eingebaut. Der Generator wird vom Fahrzeugmotor angetrieben. Das AC-Modul liefert eine 50 Hz Wechselspannung von AC 230 V - und das mit einer Spitzenleistung von 7,5 kW. (Nennleistungen 6,2 kW).

2.2 Gerätebeschreibung

Die Stromerzeugungssysteme **MB7500** erzeugen eine sinusförmige Spannung von 230 V mit einer quarzstabilen Frequenz von 50 Hz. Dauerleistungen von 6200 W können entnommen werden. Es wird bevorzugt in Straßenfahrzeugen und Motorbooten eingebaut. Die Besonderheit dieses **VSCF**-Systems

-variable speed constant frequency-

ist die weitgehende Unabhängigkeit der Ausgangsspannung und -frequenz von der Motordrehzahl.

Die Stromversorgungseinheit besteht aus

- Drehstromgenerator **MB7500GEN**
- Elektronikmodul **MB7500**
- Bedienteil **MB6002F**.

Der Generator wird über Keil- oder Flachriemen vom Fahrzeugmotor angetrieben.

Das Elektronikmodul regelt die Ausgangsspannung auf 230 V und stabilisiert die Ausgangsfrequenz auf 50 Hz.

Die Elektronikmodule **MB7500** haben keine Bedien- und Anzeigeelemente.

Alle Betriebs- und Störmeldungen werden am Bedienteil **MB6002F** angezeigt.

2.2.1 Absicherung

Die Ausgangsleitungen sind entsprechend dem verwendeten Querschnitt abzusichern.

Die Elektronikmodule **MB7500** haben eine integrierte Überstromabschaltung.

Fließt länger als 1 Sekunde ein Strom von größer 40 A wird abgeschaltet.

Die LED **I** > leuchtet.

Bei Überströmen größer 200 A für 10 µs wird abgeschaltet.

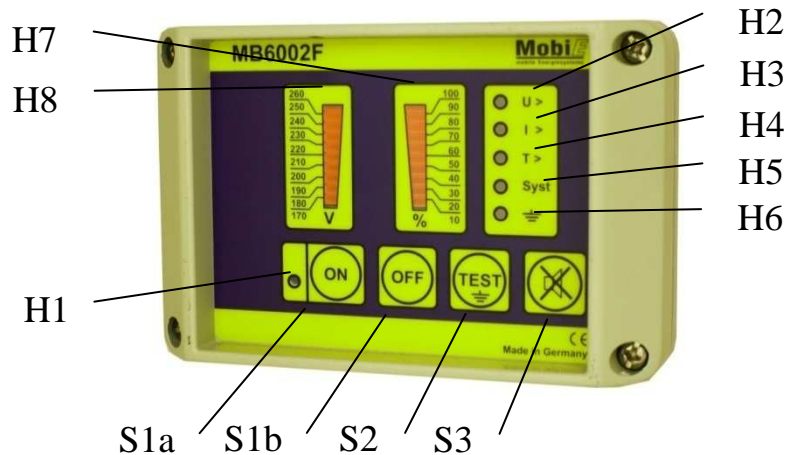
Die LED **System** leuchtet.

Die Verbindungen vom Generator zum Elektronikmodul **MB7500** sind mit verstärkter Isolation auszuführen.

2.3 Das Anzeigemodul MB6002F

Das an gut sichtbarer und zugänglicher Stelle im Fahrzeug untergebrachte Anzeigemodul **MB6002F** dient zur Anzeige von Betriebs- und Warnmeldungen, der Leistungsentnahme und der erzeugten Spannung.

Das Stromerzeugungssystem wird hier ein- und ausgeschaltet.



Anzeige- und Bedienelemente

H1	I/O	Betriebsmelde- LED (grün)	leuchtet, wenn das Gerät betriebsbereit ist
H2	U >	Störmelde LED (rot)	leuchtet bei Überspannung >270 V blinkt bei Unterspannung <180 V
H3	I >	Störmelde LED (rot)	leuchtet bei Überstrom I >40 A
H4	T >	Störmelde LED (rot)	Leuchtet bei Übertemperatur im Generator
H5	Syst	Störmelde LED (rot)	leuchtet bei Systemfehlern Fehler in der Steuerelektronik,
H6	Erdschluss	Störmelde LED (rot)	leuchtet bei Erdschluss (siehe 2.4.1)
H7	%	Lastanzeige	zeigt die momentane Auslastung
H8	V	Spannungsanzeige	zeigt die Ausgangsspannung
S1 a/b	ON OFF	Ein/Aus-Taster	Hauptschalter
S2	TEST	Prüftaste	Taste zum Prüfen der Isolationsüberwachung
S3		Quitertaste	ohne Funktion

S1 a/b Hauptschalter

Das Drücken der Taste „ON“ aktiviert das System.

Eine grüne "ON"-LED (H1) signalisiert die Betriebsbereitschaft.

Am Bedienteil werden Spannung und Auslastung angezeigt.

Mit der Taste „OFF“ wird das System abgeschaltet.

H2 Melde-LED „U >“

leuchtet, wenn die erzeugte Spannung länger als eine Sekunde 270 V übersteigt. Das System wird abgeschaltet.

In diesem Fall liegt ein Gerätedefekt vor.

Die Melde-LED blinkt, wenn die erzeugte Spannung unter 180 V sinkt.

H3 Melde-LED „I >“

leuchtet, wenn der entnommene Laststrom 40 A überschreitet. In diesem Fall muss die Last durch den Benutzer reduziert werden.

Um das System vor einem Kurzschluss oder einer starken Überlastung zu schützen, wird es nach 1 sec. abgeschaltet.

H4 ohne Funktion

H5 Melde-LED „Syst“

leuchtet:

- nach einem satten Kurzschluss (200 A)
- bei Überhitzung infolge dauernder Überlast
- bei einem internen Fehler in der Elektronik

Die Elektronik ist gesperrt.

Es empfiehlt sich, das System für etwa 10 Minuten auszuschalten.

Leuchtet nach erneuter Inbetriebnahme die Melde-LED H5 immer noch auf, so ist davon auszugehen, dass ein Systemfehler vorliegt.

In diesem Fall darf der Stromerzeuger nicht mehr benutzt werden.

H6 Melde-LED „Erdschluss“ (Isolationsfehler)

Die **MB7500** Systeme sind mit einer hochwertigen Schutzmaßnahme „Schutztrennung mit mehreren Verbrauchern, Isolationsüberwachung mit Meldung und/oder Abschaltung“ ausgestattet.

Diese Maßnahmen nach DIN VDE 0100-410 [Meldung] und DIN VDE 0100-717 [Abschaltung] gewährleisten einen höchstmöglichen Schutz gegen Gefährdungen durch den elektrischen Strom.

Kernstück dieses Systems ist eine integrierte Isolationsüberwachung, die permanent den Isolationswiderstand zwischen den aktiven Netzleitern und dem PA (Potentialausgleich) überwacht. Tritt ein Isolationsfehler auf (z. B. durch ein aus der Steckdose versorgtes, defektes Gerät), so leuchtet die Melde-LED „H6“ auf und/oder das System wird abgeschaltet. Die Fehlermeldung wird gespeichert.

Durch die Betätigung der Aus / Ein - Taster an dem Bedienteil **MB6002F** wird die Fehlermeldung zurückgesetzt.



Leuchtet die Melde-LED H6 „Erdschluss“ nach dem Einschalten des Systems erneut auf, so liegt ein Isolationsfehler im MobiE-System vor. Bitte lassen Sie von einer Elektrofachkraft alle Leitungsverbindungen und Verbraucher überprüfen.

S2 Prüftaste „Erdschluss“

Durch Betätigung dieser Taste wird die Funktionsfähigkeit der Isolationsüberwachung geprüft. Drücken Sie dazu die Taste, bis die Melde-LED H6 „Erdschluss“ aufleuchtet.



Es empfiehlt sich, vor jeder Inbetriebnahme des Systems diese Prüfung durchzuführen.

H7 Laststrom (LED-Band)

Dieser Indikator zeigt die momentan entnommene Leistung in % vom Maximum.

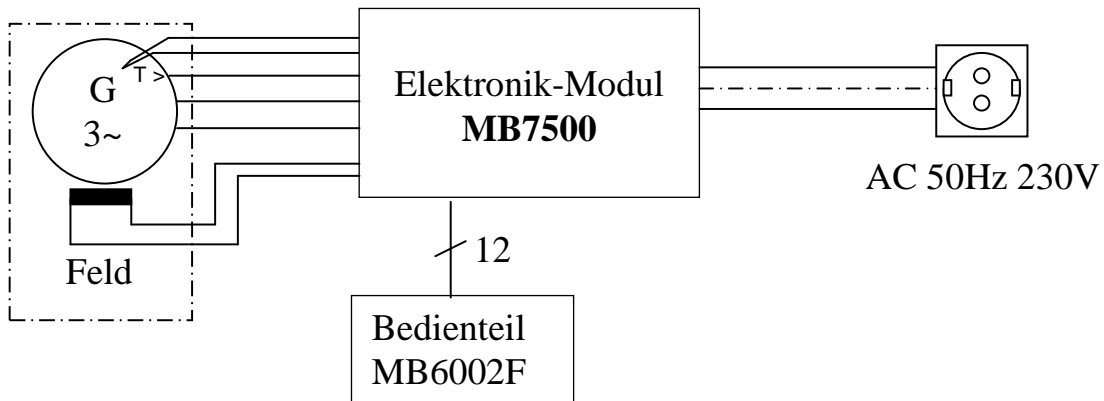


Wenn die Motordrehzahl zu niedrig liegt, kann die verfügbare Leistung durch Anheben der Motordrehzahl erhöht werden.

H8 Ausgangsspannung (LED-Band)

Dieser Indikator zeigt die augenblickliche Ausgangsspannung.

2.4 Funktionsbeschreibung



Der vom Fahrzeugmotor angetriebene Generator liefert eine variable Dreiphasenspannung mit drehzahlabhängiger Frequenz. Das Elektronikmodul regelt über die Feldwicklung eine stabile Ausgangsspannung des Generators aus.

In den Elektroneinheiten **MB7500** wird diese Dreiphasenwechselspannung zunächst gleichgerichtet und dann in einem IGBT-Modul in 230 V 50 Hz Einphasen-Wechselspannung umgewandelt. Im Ausgang des Elektronikmoduls sorgen Sinus- und EMV-Filter für eine überschwingungsarme Sinusspannung.

Das System wird über das Bedienteil aus dem 12/24 V Bordnetz des Fahrzeugs mit einer Hilfsspannung versorgt.

Der 230 V Leistungsstromkreis hat **keine** niederohmige galvanische Verbindung zum 12/24 V Bordnetz (sichere Trennung).

Das Bedienteil MB6002F ist über eine abgeschirmte, 12-adrige Steuerleitung mit der Elektroneinheit verbunden.

Im Bedienteil werden Strom und Spannung angezeigt.

Fünf Störmelde-LEDs geben Auskunft über Unregelmäßigkeiten oder Gefahren.

Die Taster „ON“ / „OFF“ schalten das System ein bzw. aus.

Die Betriebsbereitschaft wird mit der grünen LED **I/O** signalisiert

Isolationsüberwachung

Das Stromerzeugungssystem **MobiE** ist als *Schutztrennung mit mehreren Verbrauchern* (DIN VDE 0100-410 / identisch mit IEC 60364-4-41) ausgeführt.

Das bedeutet, der Sternpunkt des Generators ist **nicht** geerdet.

Kein aktiver elektrischer Leiter des Netzes hat eine niederohmige galvanische Verbindung zum Potentialausgleich (PA).

Die Schutzleiter aller im und am Fahrzeug angebrachten Verbraucher sind miteinander verbunden.

Ein Anschluss an Erde braucht nicht vorgesehen werden.

(Ein Erdspeiß ist nicht erforderlich)

Sinkt das Isolationsniveau des Netzes unter $23\text{ k}\Omega$, wird der Fehler am Bedienteil **MB6002F** signalisiert. LED Erdschluss (rot) leuchtet.

Eine eingebaute Sirene produziert einen akustischen Alarm (Option MB6002F-2).

Wahlweise kann das System automatisch innerhalb 1 sec abgeschaltet werden (DIN VDE 0100-717).



Jumper = S

Melden und Abschalten
(Werkseinstellung)



Jumper = M

nur Melden

2.5

Betrieb



MB7500 liefern eine Ausgangsspannung von AC 230 V / 50 Hz.

Es dürfen nur Verbraucher in die Steckdosen eingesteckt werden, die für diese Spannung und Frequenz geeignet sind.

Geräte für andere Spannungen, z.B. 12 V-Gleichspannung, können dadurch irreparabel beschädigt werden und auch Brandgefahren verursachen.

Bevor Sie den Fahrzeugmotor starten, beachten Sie bitte, dass das Fahrzeug durch Handbremse oder ähnlichem, vor dem Wegrollen gesichert ist.

In geschlossenen Räumen ist für ausreichende Lüftung zu sorgen. Lassen Sie Fahrzeuge bzw. MobiE - Systeme nicht ohne Aufsicht laufen.

2.5.1 Betrieb MB7500 mit Bedienteil MB6002F

Einschalten

Fahrzeugmotor starten

Drehzahl mittels Drehzahlerhöhung (Zubehör) anpassen

Taster „ON“ betätigen, LED (grün) *I/O* leuchtet

Betrieb

Der Spannungsmesser soll 230 - 240V zeigen!

Energie steht an den Steckdosen zur Verfügung.

Strom bzw. Leistung können entnommen werden.

Die Ausgangsleistung wird auf dem Indikator "%" angezeigt.

Ausschalten

Taster „OFF“ betätigen, LED (grün) *I/O* erlischt

Drehzahlerhöhung ausschalten

Achtung!



Hinweis

Wurde für mehr als 5 Minuten über 80 % der Nennleistung entnommen, so muss das System mindestens weitere 3 Minuten ohne Last weiter betrieben werden.

Bedingt durch hohe Leistungsabgabe hat sich der Generator erhitzt. Betreibt man das System einige Minuten im Leerlauf, wird der Generator herunter gekühlt.

Die Lebensdauer des Systems wird erhöht.

Garantieleistungen sind bei Nichtbeachtung ausgeschlossen

Fahrzeugmotor ausschalten



Hinweis



Wird der Taster „ON“ betätigt [LED (grün) *I/O* leuchtet], ohne das der Fahrzeugmotor läuft oder die Drehzahl zu niedrig ist, blinkt die Störmelde-LED (rot) U >.

2.6 Störungsbeseitigung

Um eine größtmögliche Personen- und Betriebssicherheit zu erreichen, wurden die **MB7500** System mit umfangreichen Schutzeinrichtungen ausgestattet. Natürlich erfüllen die Maßnahmen nur ihren Zweck, wenn sie entsprechend beachtet werden.

Dies gilt insbesondere für Störmeldungen.

Sollten die aufgeführten Hinweise nicht zu dem gewünschten Erfolg führen, ziehen Sie auf jeden Fall eine Elektrofachkraft zu Rate.

Nehmen Sie keinesfalls eigenständig Reparaturen an den **MobiE** - Systemen vor. Nicht nur das dadurch die Garantie erlischt, bei unsachgemäßer Reparatur spannungsführender Teile können Personen und Geräteteile gefährdet werden.



Gefahr



Das Berühren spannungsführender Teile ist lebensgefährlich.

**Vor Öffnen des Gerätes und nach
Stillstand der Anlage mindestens 20
Minuten warten.**

3 Technische Merkmale

3.1 Technische Daten

AC-Modul		MB7500
Ausgangsspannung	U_N	AC 230 V +/-10 % AC 207..253 V
Ausgangsfrequenz	f_{out}	50 Hz +/-0,1 %
Dauerleistung	P_N	6200 W
Spitzenleistung	P_{max}	7500 W
Kurvenform		Sinus
Klirrfaktor	K	<5 %
Überlastschutz	$I >$	>40 A
Übertemperaturschutz	$T >$	ja
Überspannungsschutz	$U >$	>270 V
Isolationsfehler	R_{AN}	<23 kOhm
Speisespannung	U_S	12/24 V
Arbeitsbereich von U_s		9,6....36 V
Eigenverbrauch		80 VA
Gewicht	G	11 kg
Elektronikmodul		
Betriebstemperatur	T	-25 °C... +55 °C
Lagertemperatur	T	-25 °C... +70 °C
Einbaulage		beliebig
Schutzart nach DIN 40050		IP44
Gehäuse		Stahlblech
Abmessungen		siehe Maßbild
Farbe		blau (RAL5002)

Bedienteil		MB6002F
Eigenverbrauch		3 VA
Betriebstemperatur	T	25 °C...+55 °C
Lagertemperatur	T	25 °C...+70 °C
Einbaulage		beliebig
Gewicht	G	0,6 kg
Elektronikmodul		
Schutzart nach DIN 40050		IP65
Gehäuse		Alu-Druckguss
Abmessungen		125 x 80 x 57 mm
Farbe		hellgrau

Generator		MB7500GEN
Ausgangsspannung	U_{ou}	3 x 250 V
Dauerleistung	P_N	6200 W
Spitzenleistung	P_{max}	7500 W
Drehzahl	D	max. 14000 U/min
Frequenz	f	200...1200 Hz
Betriebstemperatur	T	-25 °C...+60 °C
Lagertemperatur	T	-25 °C...+70 °C
Gewicht		13 kg

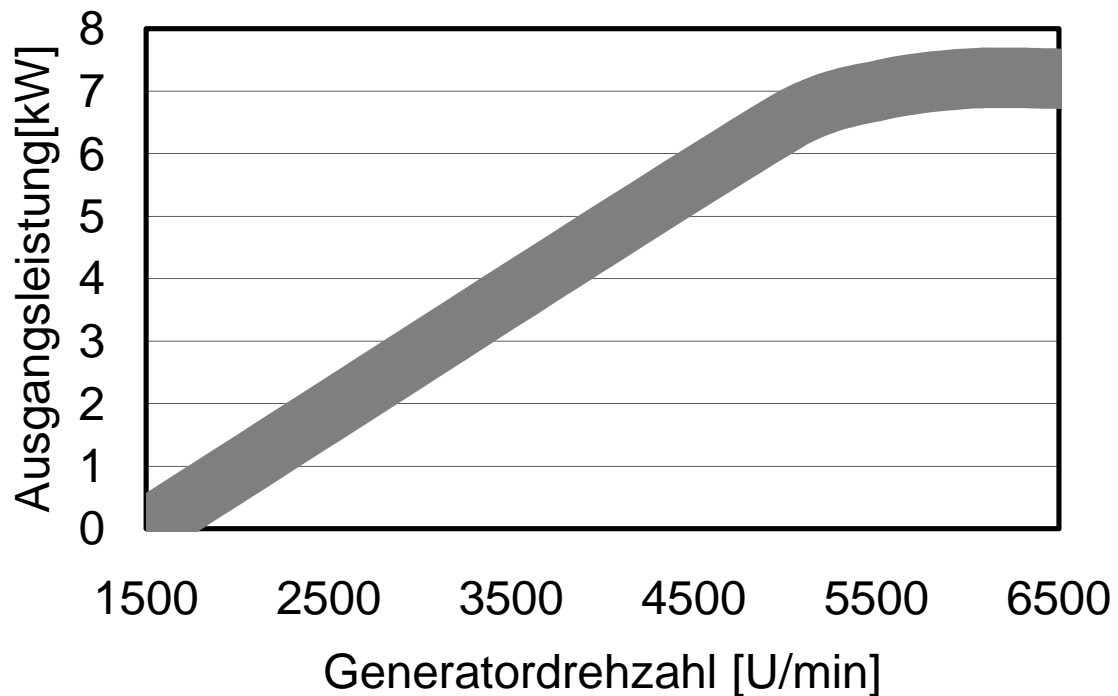
3.2 3Typprüfungen

Prüfung der elektromagnetischen Verträglichkeit (EMV)

Störfestigkeit	EN 50082-2
Störaussendung	EN 50081

3.3 Leistungskurve

Da der Generator vom Fahrzeugmotor angetrieben wird, variiert die entnehmbare Leistung mit der Drehzahl des Generators.



Generator MB7500GEN

Der Fahrzeugmotor und der Generator sind über eine Übersetzung verbunden.

Motor und Generatordrehzahl sind nicht identisch.

Der Motor dreht in der Regel und den Faktor 2..3 langsamer als der Generator.

3.4 Wartungshinweise

Das System bedarf keiner besonderen Wartung.

Insbesondere das Bedienteil **MB6002F** enthält keine Teile, die gewartet werden müssen.



Die Riemen, die zum Antrieb des Generators dienen, müssen turnusmäßig kontrolliert werden, je nach Beanspruchung, doch mindestens jährlich. Es ist auf die richtige Riemenspannung zu achten.

Bei einem Austausch dürfen ausschließlich Hochleistungs-Industrieriemen verwendet werden.

Weitere Verschleißteile sind die Kohlebürsten und die Kugellager im Generator.

Sind sie zu sehr abgenutzt, erreicht die Anlage nicht mehr die angegebene Ausgangsleistung.

Eine Wartung übernimmt Ihre **MobiE**-Vertretung.

3.4.1 Spannungs- bzw. Isolationsprüfungen

Vor Spannungs- bzw. Isolationsprüfungen am Gerät muss die Isolationsüberwachung deaktiviert werden.

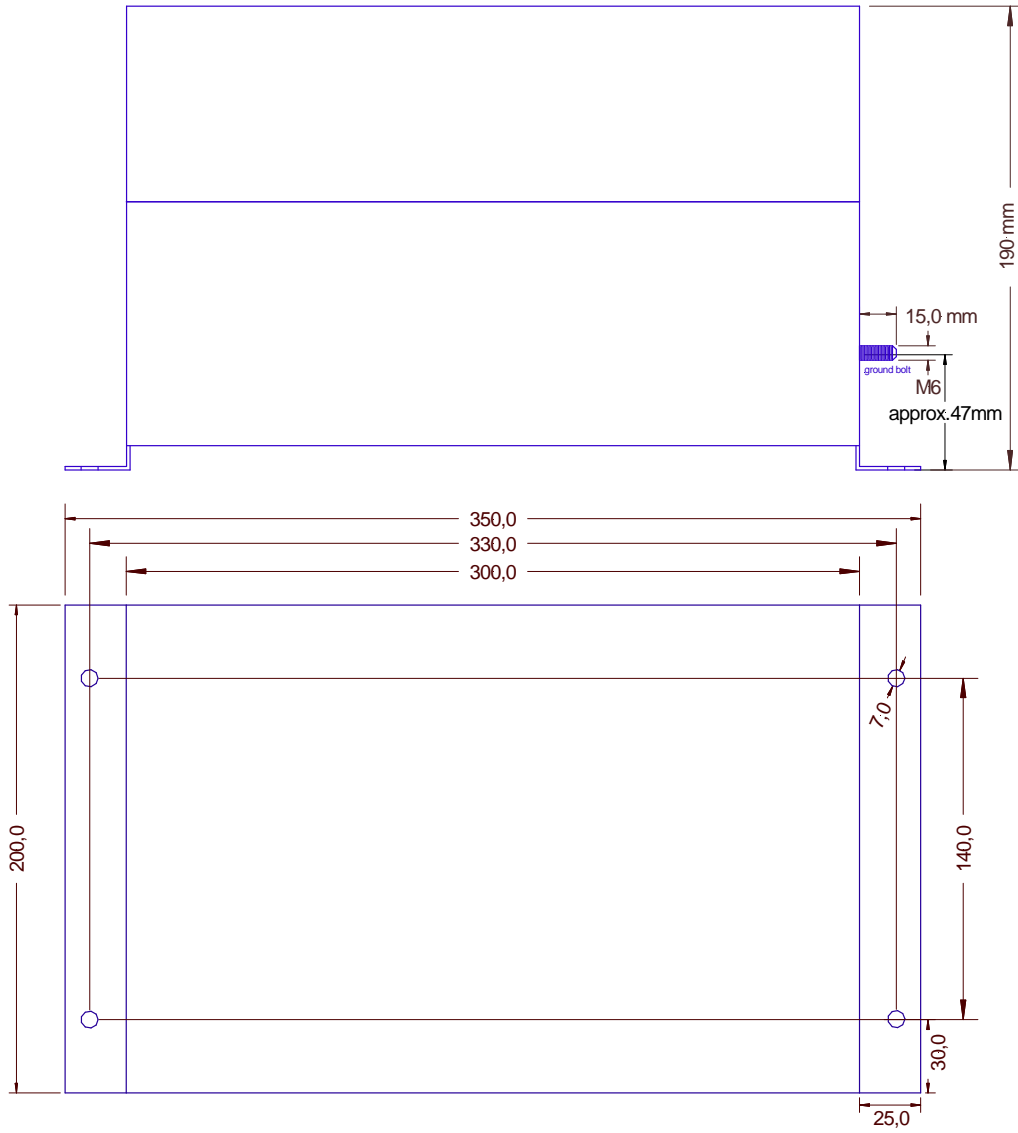


- Hierzu wird der blaue Hackenschalter S2 geöffnet.
- Die Anschlussklemmen U, V, W, L1 und L2 sind zu brücken.
- Bedienteilstecker X22, Spannungsversorgung X21 und Feldanschluss des Generators X11 sind zu ziehen.
- Die Prüfung erfolgt zwischen der Brücke U, V, W, L1, L2 und dem Potentialausgleich PE.
- Nach erfolgter Prüfung ist der blaue Hackenschalter S2 wieder zu schließen. (Betriebszustand)
- Die Brücken an den Anschlussklemmen sind zu entfernen.
Das Gerät wird wieder in den bestimmungsgemäßen Betriebszustand versetzt.

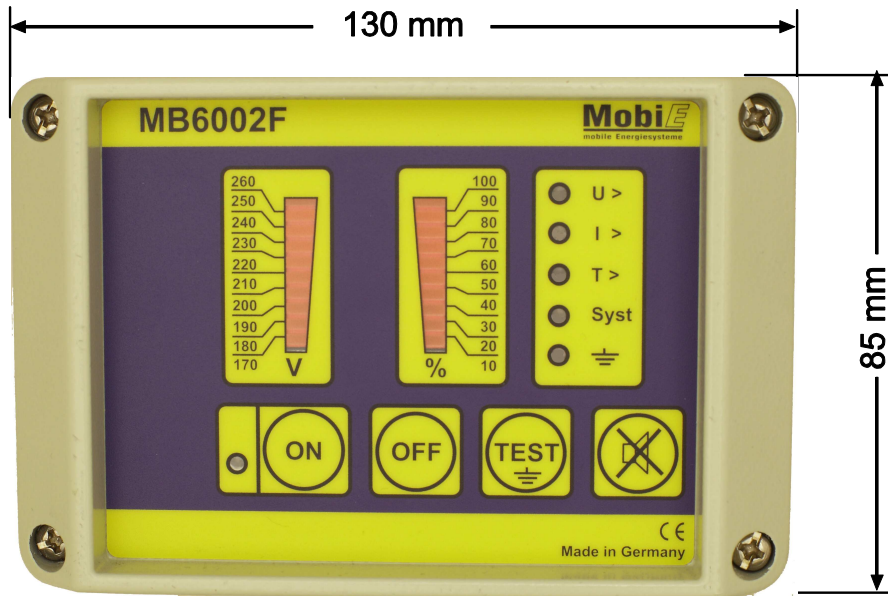
Nach Einschalten des Stromversorgungssystems muss die Funktion der Isolationsüberwachung mittels der eingebauten Testtaste geprüft werden!

3.5 Maßbilder

3.5.1 AC – Modul MB7500



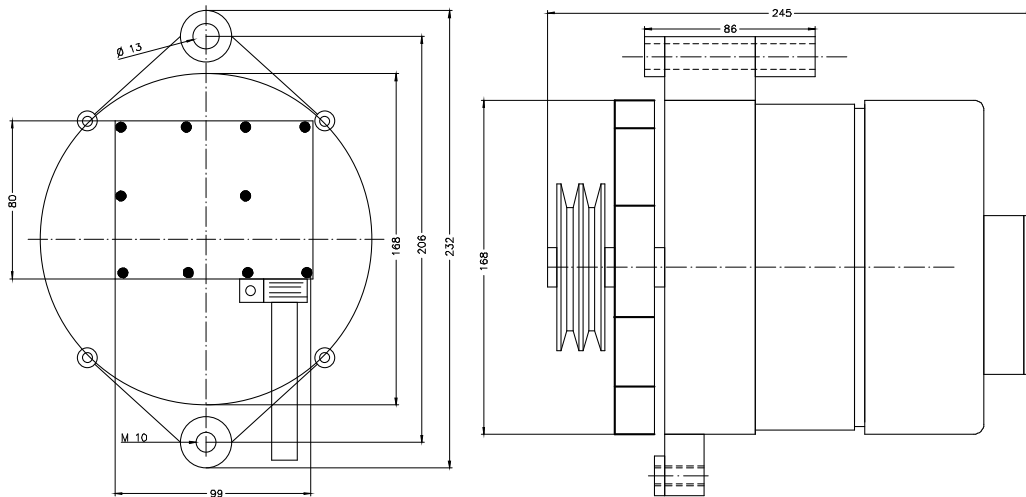
3.5.2 Bedienteil MB6002F



Tiefe 57 mm

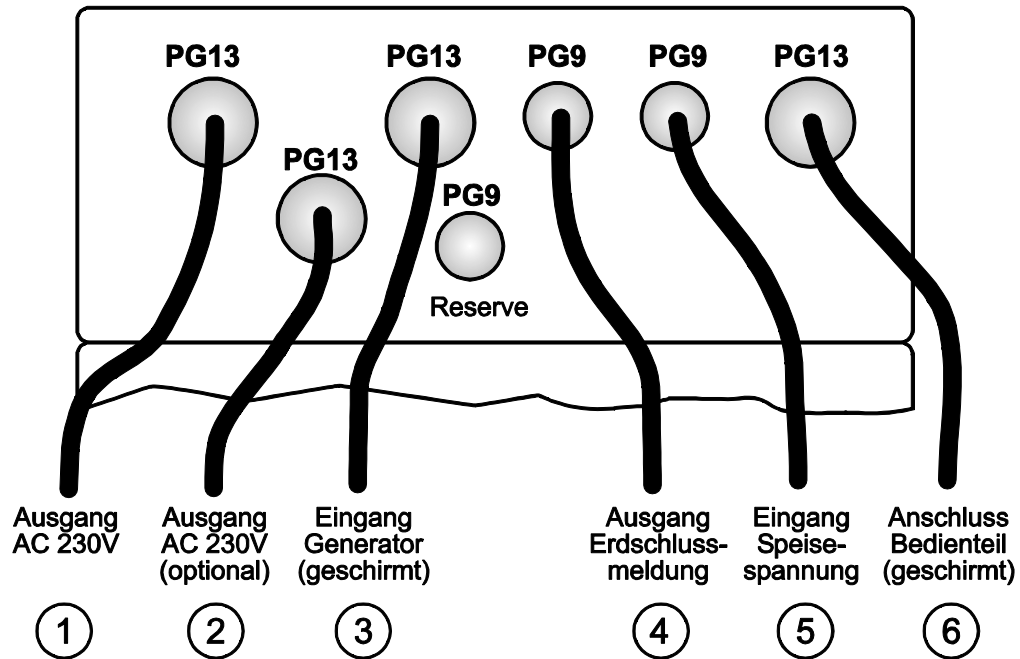
3.5.3 Generator

MB7500 GEN



Maße in mm

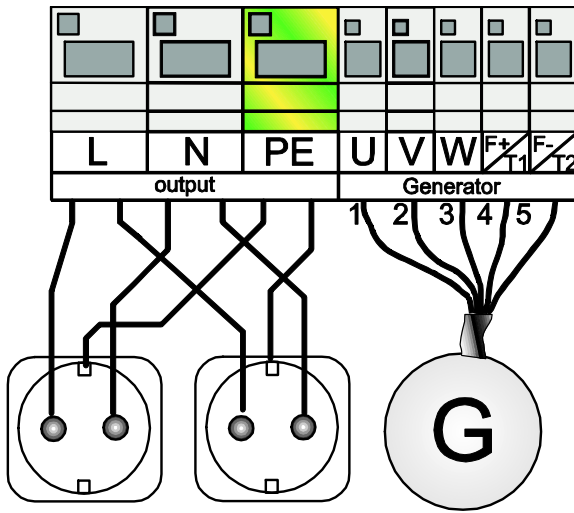
3.5.4 Anschluss Kabelverschraubungen



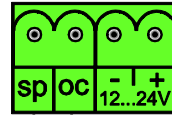
Nr	Funktion	Kabel	Bemerkungen
1	Ausgang AC230V	3x 2,5mm ²	
2	Ausgang AC230V (optional)	3x2,5mm ²	Ausgang zum Aufbau eines zweiten Steckdosenkreises
3	Eingang Generator 3 Phasen + Feld	5x2,5mm ² geschirmt	
4	Ausgang Meldung Erdschluss (optional)	2x1,5mm ²	Kann zur Ansteuerung eines Schützes oder Arbeitsstromauslösers benutzt werden
5	Eingang Speisespannung + Ansteuerung einer Drehzahlanhebung	3x1,5mm ²	Anschluss der Fahrzeugspannung + Drehzahlanhebung
6	Anschluss Bedienteil	12x0,35mm ² geschirmt	Bei einem evtl. Tausch des Gerätes kann Kabel mit PG Verschraubung und Stecker durchgeführt werden

3.5.5

Anschlussschaltbild

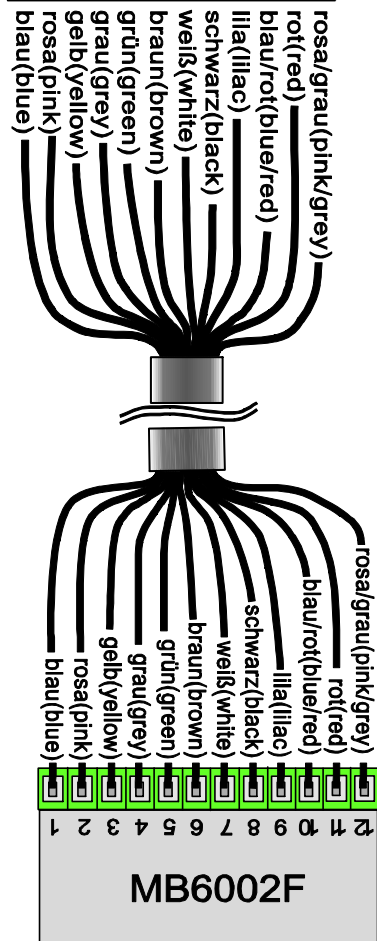


J1
M
S
earth
fault



option speed control
Versorgungsspannung supply voltage

earth fault	1	2	3	4	5	6	7	8	9	10	11	12
	L	T	Es	Sy	Is	Us	I	U	5V	L	T	Sy
	bl	rs	ge	gr	gn	br	ws	sw	ll	bk	rt	gh



3.6 Bestellangaben

Artikel	Typ	Artikelnummer
Elektronikmodul 230 V / 50 Hz	MB7500	B2010
Bedienteil Standartausführung	MB6002F-1	B2012F
Bedienteil incl. Schutzleiterprüfeinrichtung mit Summer (abschaltbar) nach DIN 14687	MB6002F-2	B2013F
Generator 7,5 kW	MB7500GEN	B7112

4 Kontakte

Hauptsitz:

M. Becker
Benzstraße 6
70839 Gerlingen
Tel. 07156/28 20 2
Fax. 07156/17 00 09
email: m.becker@mobie.de
<http://www.mobie.de>

Niederlassungen

Hartmut Knöpp
Wilhelm-Heinrich-Straße 27
61250 Usingen - Wilhelmsdorf
Tel. 06081/68 68 81
Fax. 06081/58 38 84
email: h.knoepp@mobie.de

Fahrzeugtechnik
Bernd Becker
Grüne Straße 14
19077 Uelitz bei Schwerin
Tel 03868/245
Fax 03868/30 03 71
email: bernd.becker@mobie.de